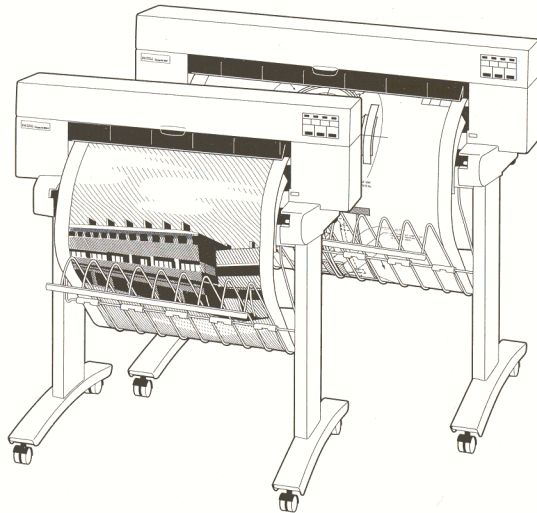


Datenblatt für HP DesignJet 450C, 430 und 455CA



Die HP DesignJets 450C und 430 sind mit optionaler Rollenzufuhr und optionalen Standbeinen abgebildet.

Preisgünstiger Drucker für Einzelwender und kleine Unternehmen

Der HP DesignJet 450C ermöglicht hervorragende Farbgrafiken, der HP DesignJet 430 bietet hochwertige Schwarzweißausdrucke. Die HP DesignJets 450C und 430 enthalten eine integrierte automatische Schneideeinrichtung und können optional mit einer Rollenzufuhr ausgestattet werden.

Der HP DesignJet 455CA ist ein Drucker, mit dem Grafikspezialisten ihre Ideen schnell und problemlos zu Papier bringen können und so mehr Zeit für kreative Tätigkeiten haben. Der Drucker ist über ein RIP für Macintosh mit PostScript kompatibel. Die Rollenzufuhr mit integrierter automatischer Schneideeinrichtung ist in der Standardausrüstung enthalten. Ein preisgünstiger und doch sehr vielseitiger Drucker, mit dem sich nach Bedarf Vorabdrucke oder hochwertige Endausdrucke in Präsentationsqualität erstellen lassen.

Alle drei Drucker bieten eine exzellente Strichqualität. Mit diesen Druckern der Einstiegsklasse haben Sie vollständige Kontrolle über den Prozeß der Design-Ausgabe, so daß Sie auf externe

Servicebüros verzichten können und Ihre Ausdrucke wesentlich schneller in Händen halten. Die Drucker bieten eine Vielzahl äußerst bedienerfreundlicher Funktionen.

HP bietet Ihnen die sprichwörtliche HP Zuverlässigkeit für eine erstklassige Produktivität mit minimalen Ausfallzeiten und Original HP Druckersprachen – der Industriestandard – für eine 100%ige Kompatibilität für fast alle Anwendungen. HP bietet eine Vor-Ort-Gewährleistung von 1 Jahr und die Unterstützung von 475 HP Vertriebs- und Serviceneiederlassungen in der ganzen Welt.

HP DesignJet 450C:

Preisgünstiger Farbdrucker für Einzelwender und kleine Unternehmen

HP DesignJet 430:

Preisgünstiger Schwarzweißdrucker für Einzelwender und kleine Unternehmen

HP DesignJet 455CA:

Preisgünstiger Plug&Play-PostScript-Farbdrucker für Grafikspezialisten, die mit einem Macintosh arbeiten

Leistungsmerkmale

- Schwarzweißausgabe mit 600 dpi (adressierbar) und brillante Farbausgabe mit 300 dpi
- Schwarzweiß-Strichzeichnungen im Format DIN A1 in ca. 1,5 Minuten (Schnell-Modus), Farbstrichzeichnungen in ca. 4 Minuten (Normal-Modus) und Farbbilder in ca. 18 Minuten (Präsentations-Modus)*
- HP ZoomSmart Skalierungstechnologie für LFP-Ausdrucke über jede Windows-Anwendung
- 4 MB Speicher, erweiterbar auf bis zu 36 MB
- Original HP-GL/2, HP-GL und HP RTL
- Treiber für AutoCAD™ Release 10, 11, 12, 13 und 14 sowie für Microsoft® Windows® 3.1, 95 und NT 4.0
- Windows 95 Drucker-Statusüberwachung
- Integrierte automatische Schneideeinrichtung
- Optionale Rollenzufuhr für HP DesignJet 450C und 430
- Als Tischgerät für maximale Flexibilität mit optionalen Standbeinen
- Optionaler Farberweiterungssatz für HP DesignJet 430
- Optionale externe Netzwerkschnittstellen HP JetDirect EX Plus und EX Plus3 (455CA umfaßt standardmäßig die externe Netzwerkschnittstelle HP JetDirect EX Plus)

* Die Werte für die Druckzeit wurden unter Verwendung von gestrichenem Papier und dem Windows-Treiber ermittelt. Strichzeichnung: Catalyst 4775, Bilder: DIN A1, ganzseitige Flächendeckung. Änderung der technischen Daten vorbehalten.

HP DesignJet 450C, 430 und 455CA

Technische Daten

Druckverfahren		
HP DesignJet 455CA und 450C	Farbtintenstrahldrucker (4 Tintenpatronen – schwarz, cyan, magenta, gelb)	
HP DesignJet 430	Monochrom-Tintenstrahldrucker (1 Tintenpatrone – schwarz)	
Maximale Auflösung		
Schwarzweiß	600 dpi adressierbar	
Farbe	300 dpi	
Druckzeit (Format DIN A1)		
Schwarzweiß-Strichzeichnungen	Schnell-Modus	1,5 Minuten
Farbstrichzeichnungen	Normal-Modus	4 Minuten
Farbbilder	Präsentations-Modus	18 Minuten
Sprachen		
	HP-GL/2, HP-GL, HP RTL	
Nur HP DesignJet 455CA	Kompatibel mit PostScript Level 2 über Software-RIP	
Medienformate		
DIN A1 Modelle	Einzelblätter DIN A4 -DIN A1; Rollen DIN A1, optional	
DIN A0 Modelle	Einzelblätter DIN A4 -DIN A0; Rollen DIN A0, optional	
Plotter entlang X-Achse		
	Einzelblätter: 1,625 m	Rolle: 15,2 m
Medienzuführung		
HP DesignJet 450C und 430	Standard: Einzelblatt	Optional: Rollenzuführung / automatische Schneideeinrichtung
HP DesignJet 455CA	Standard: Einzelblatt und Rollenzuführung / automatische Schneideeinrichtung	
Medienarten		
HP DesignJet 455CA und 450C	HP Papier, weiß; HP Inkjetpapier, hochweiß (neu); HP Pauspapier, transparent (nur Strichzeichnungen); HP Transparentpapier, weiß; HP Velinpapier (nur Strichzeichnungen); HP Gestrichenes Papier; HP Gestrichenes Papier, schwer; HP Gestrichenes Papier, schwer – CP; HP Transparentfolie, matt; HP Hochglanzfolie, weiß; HP Transparentfolie, klar; HP Fotopapier, hochglänzend	
HP DesignJet 430	HP Papier, weiß; HP Inkjetpapier, hochweiß (neu); HP Pauspapier, transparent (nur Strichzeichnungen); HP Transparentpapier, weiß; HP Velinpapier (nur Strichzeichnungen); HP Transparentfolie, matt oder klar; HP Gestrichenes Papier; HP Gestrichenes Papier, schwer; HP Gestrichenes Papier, schwer – CP	
Speicher		
	Standard	4 MB
	Maximum	36 MB
Schnittstellen		
Standard	Gemäß IEEE-1284, RS-232-C	
Nur HP DesignJet 455CA	Externe HP JetDirect EX Plus Netzwerkschnittstelle (Ethernet/LocalTalk)	
Optional	Externe HP JetDirect EX Plus und EX Plus3 Netzwerkschnittstellen	
Gewährleistung		
	Ein Jahr Vor-Ort-Gewährleistung	
Breite x Tiefe x Höhe*		
	DIN A1 Modelle	1031 x 231 x 332 mm
	DIN A0 Modelle	1329 x 231 x 332 mm
Gewicht		
HP DesignJet 450C und 430*	DIN A1 Modelle	26 kg
	DIN A0 Modelle	31 kg
HP DesignJet 455CA**	DIN A1 Modelle	28 kg
	DIN A0 Modelle	34 kg
Produktbescheinigungen		
	UL eingetragen, CSA geprüft, NEMKO zugelassen, NOM geprüft, IEC 950 u.a., CCIB geprüft, FCC und RRL geprüft, VCCI registriert. Entspricht EU EMC Richtlinie sowie den Anforderungen für Kanada, Australien und Neuseeland. Klasse B (Klasse A bei Anschluß an LANs). Allgemeine Übereinstimmung NS/G12345/10003 für den indirekten Anschluß an öffentliche Telekommunikationssysteme in Großbritannien.	

* Optionale Rollenzuführung und Standbeine nicht enthalten.

** Optionale Standbeine nicht enthalten.

Bestellinformationen

Beschreibung	HP Produktnr.
HP DesignJet 450C:	
DIN A1 Modell	C4715A
DIN A0 Modell	C4716A
HP DesignJet 430:	
DIN A1 Modell	C4713A
DIN A0 Modell	C4714A
HP DesignJet 455CA:	
DIN A1 Modell	C6080A
DIN A0 Modell	C6081A

Der Lieferumfang der oben beschriebenen Modelle umfaßt: HP Tintenpatrone, schwarz; Microsoft Windows-Treiber; AutoCAD-Treiber; Benutzerhandbuch. Die HP DesignJets 455CA und 450C werden außerdem mit je 1 Tintenpatrone in Cyan, Gelb und Magenta geliefert. Der HP DesignJet 455CA umfaßt eine externe HP JetDirect EX Plus Netzwerkschnittstelle, RIP-Software für Macintosh sowie 1 Parallelkabel.

Optionen

Rollenzuführungs-Kit für HP DesignJet 450C und 430	
DIN A1 Modelle	C4717A
DIN A0 Modelle	C4719A
Spindel für DIN A1 Modelle	C6238A
DIN A0 Modelle	C6239A
Standbeine für DIN A1 Modelle	C6069A
DIN A0 Modelle	C6070A
Farberweiterungssatz für HP DesignJet 430	C4718A

Besuchen Sie die HP DesignJet Website unter <http://www.hp.com/go/designjet>

AutoCAD ist ein in den USA eingetragenes Warenzeichen von Autodesk, Inc. Microsoft und Windows sind in den USA eingetragene Warenzeichen der Microsoft Corporation. Technische Änderungen vorbehalten.
© Hewlett-Packard Co. 1997, Printed 02/98, 5965-0186 GE



Als ENERGY STARSM-Partner hat Hewlett-Packard geprüft, daß dieses Produkt den Energiesparvorgaben von ENERGY STARSM entspricht.